



**BRUKSANVISNING PONTERE 8412**

Modell : glass-vegg 180°

Glasstykkelse: 8/10 mm

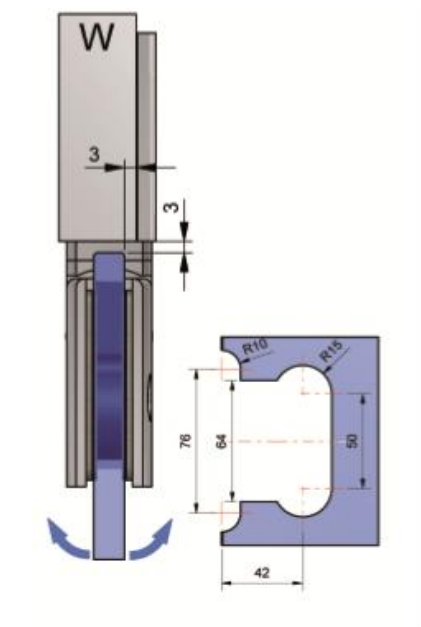
Max vekt 2 hengsler:

1 TF = 50kg = 1000x2000 x 10 mm

Type glassbearbeiding avhenger av om det benyttes tetningslist i bakkant eller ikke.



Nullstilling justeres kun når døren er ferdig montert.

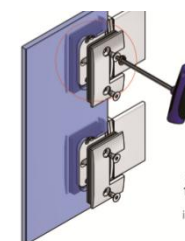


1

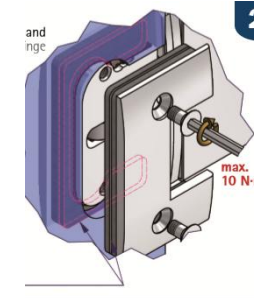


Monteres slik at skruer peker innover i dusjen. Unbrakonøkkel SW4 mm skal benyttes.

2

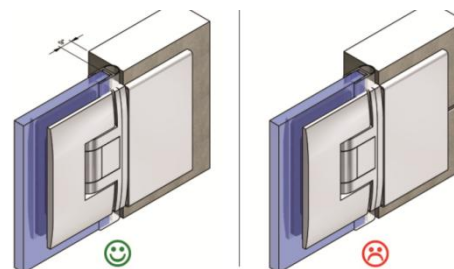


Tykkelsen på pakningen avhenger av glasstykkelsen  
8 mm glass: 3,7 mm  
10 mm glass: 2,7 mm gummiinnlegg



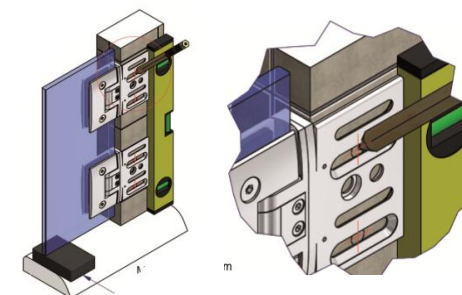
Sentrer plasseringen av hengselet i utskjæringen av sidepanelet for å sikre et maksimalt justeringsområde. Unbrakonøkkel med SW4mm er nødvendig. Stram vekselvis til maksimalt dreiemoment på 10 N.m er oppnådd. Etter ca. 15 minutter, etterstram.

3



For å hindre vipping av rotasjonsaksen, monter alltid dusjdørhengslingen på en hel flis.

4



Monteringsklosshøyden avhenger av valgt tettningsløsning.

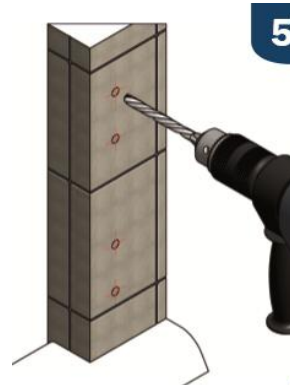
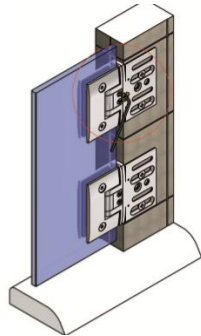
Sett dørrbladet med de forhåndsmonterte dusjhengslene på badekarkant /gulv eller dusjbrett. Dette for å avmerke for boring av veggmonteringsplaten. For å sikre riktig avstand plasser en monteringskloss under dørrbladet. Høyden på klossen avhenger av hvilken tettningsløsning som velges.

Beslagene må kun vaskes med varmt vann og tørkes med et tørt mykt håndkle. Skarpe gjenstander, alkaliske rensedmidler, klorholdige rengjøringsmidler, slipende rensedmidler som stålull eller løsemiddel må ikke benyttes.

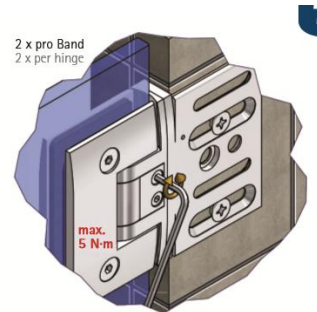
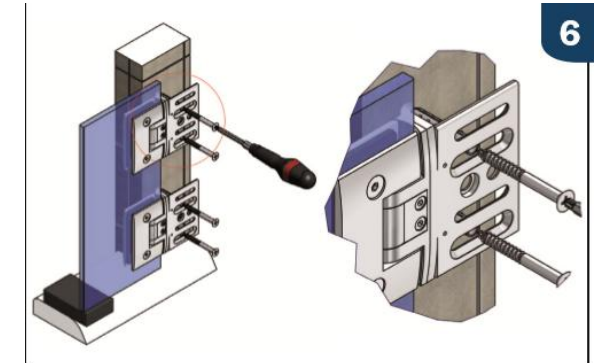
## BRUKSANVISNING PONTERE 8412

(Se eget vedlegg for FDV)

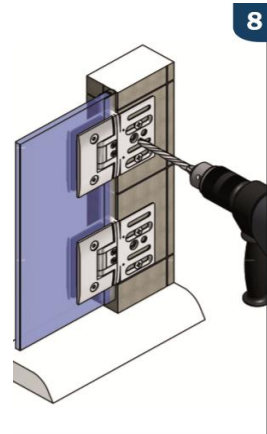
**Modell : glass-vegg 180°**



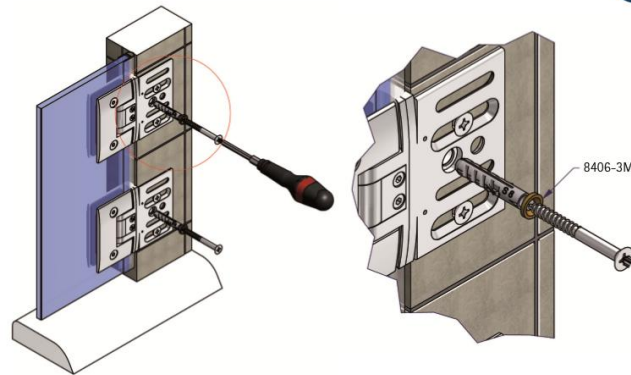
Viktig: Skruer og pluggen må være egnet til bruk i den type vegg den skal monteres på! Velg et bor som tilsvarer størrelsen på pluggen. Skruene skal være av rustfritt stål 304 eller 316 og ha maksimalt en nedsenkningsdiameter på minst 10 mm og 12 mm. Kontroller høyden på skruhodene for å sikre at skruene ikke hindrer montering hengselets dekkplate, som skal monteres til slutt.



For innstilling av nullposisjonen, stram skruen for justering. Juster så dørbladet til ønsket vinkel og skru skruene vekselvis til maksimalt dreiemoment på 10 N · m oppnås.



Etter ferdigmontering av dusjen, kan hengslene til slutt festes. Hengslet er konstruert slik at selve festehullet bores under siste montering. Bruk 8mm-bor. Skruene skal ha følgende ytelse: laget av rustfritt stål (A2 o A4), tråddiameter på maks. 5 mm og en motsatt senket diameter på min. 9 mm og maks. 10mm. Pass på at størrelsen skruhodet ikke er for stort, slik at dekkplaten kan monteres på. Merk at det bør benyttes senkeskrue med messinginnsats.



Tosidig klebepute følger med.

