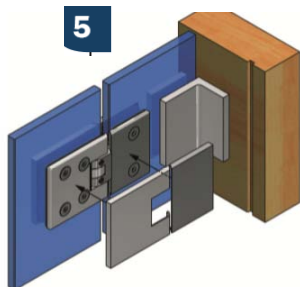
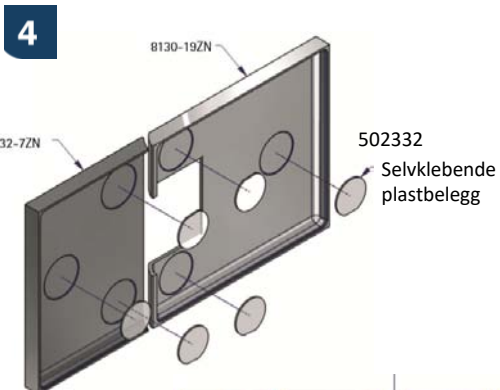


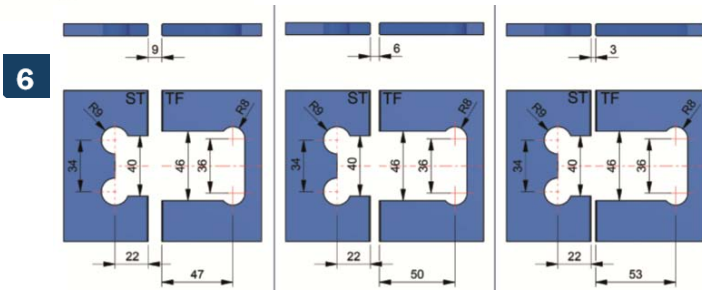


**Bruksanvisning FLAMEA+  
(egnet for Sauna)**

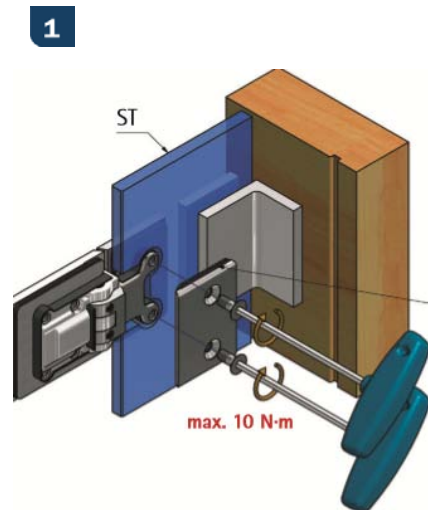
**Modell: Glass-glass 180°**  
**Glasstykkelse: 8/10 mm**  
**Max vekt 2 hengsler:**  
**1TF=30 kg=750x2000x8 mm**



Dekselplaten 8130-19ZN er også påført med runde limstrimler. Vennligst bruk strimlene som er levert før du legger dekelet 8130-19ZN på hengselet.

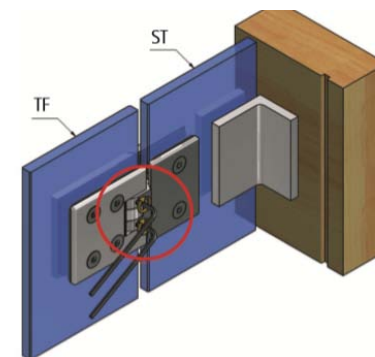
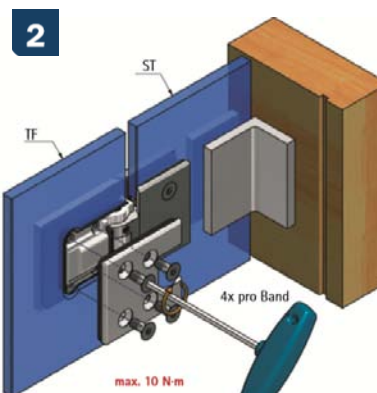


Glassbehandlingen er forskjellig.



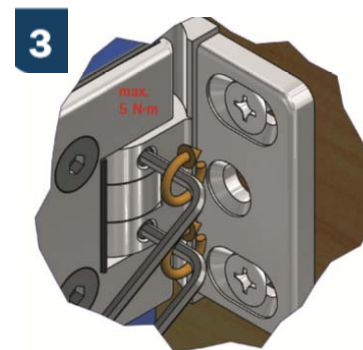
Den nødvendige tykkelsen på HX-innsatsene avhenger av glasstykkelsen:  
 8 mm glass: 2 mm gummiinnlegg  
 10 mm glass: 1 mm gummiinnlegg  
 Merk: Leveres med gummiinnlegg for 8 mm glass

Sentrer plasseringen av hengselet i utskjæringen for å få maksimalt justeringsområde.  
 Skru skruene vekselvis til maksimalt dreiemoment på 10N.m oppnås. Etter ca 15 minutter, etterstram.



Når dørbladet er justert, kan nullstillingen justeres. Stram skruene vekselvis til det angitte dreiemomentet. Etterstram etter ca 15 minutter.

Endelig posisjonering gjøres med vedlagte Unbrakonøkkel SW2,5 nr. 8129ST8 VIKTIG: Denne nøkkelen skal bare brukes til 2 enheter.



Når dørbladet er justert, kan nullposisjonen justeres. Stram skruene vekselvis til det angitte dreiemomentet. Etterstram etter ca. 15 minutter. Den endelige posisjoneringen gjøres med vedlagte Unbraco nøkkel SW2,5 nr. 8129ST8 VIKTIG: Denne nøkkelen skal bare brukes til 2 enheter!